

## D) DISPOSIZIONE TERMOSTATI CARICHI:

Ogni ingresso comandato attiva tenendo presente l'assorbimento dell'utenza ed il tipo di metodo la relativa uscita. E' possibile mettendo insieme più ingressi, comandare più carichi con un unico contatto, e disporre quindi a seconda della necessità.

**NB: Se il contatto del termostato è molto lontano (oltre i 10mt.) dalla centralina è consigliato l'utilizzo di un cavo doppio, di cui uno è utilizzato per portare la fase nell'ingresso e l'altro collegato a neutro come schermo. Questo per evitare attivazioni dovute alla corrente indotta da altri cavi di fase.**

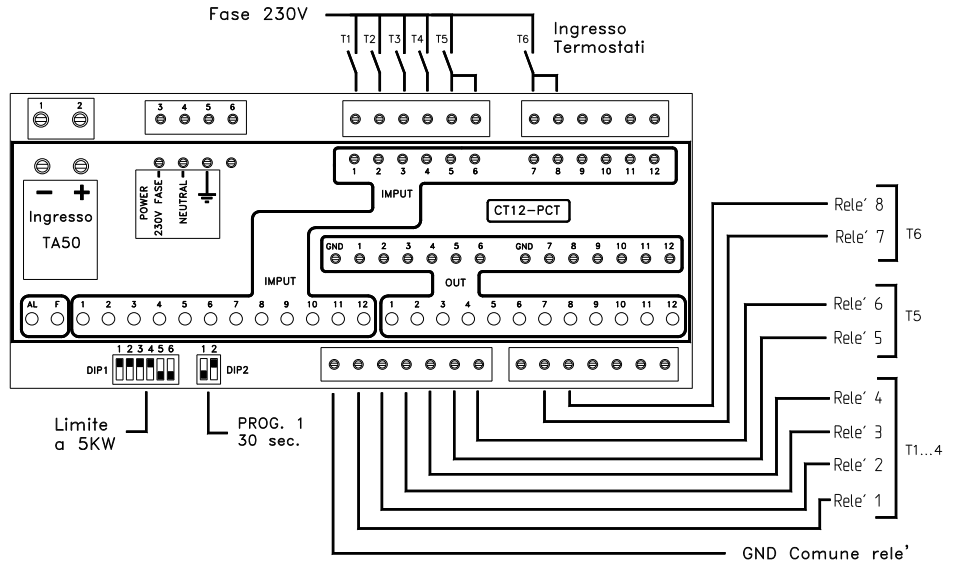
### Esempio di combinazione Termostati / carichi:

Con il Termostato T1,2,3,4 si entra negli ingressi 1, 2, 3 e 4, con le uscite logiche rispettive 1, 2, 3 e 4 si comandano i relè statici o elettromeccanici di controllo delle quattro zone.

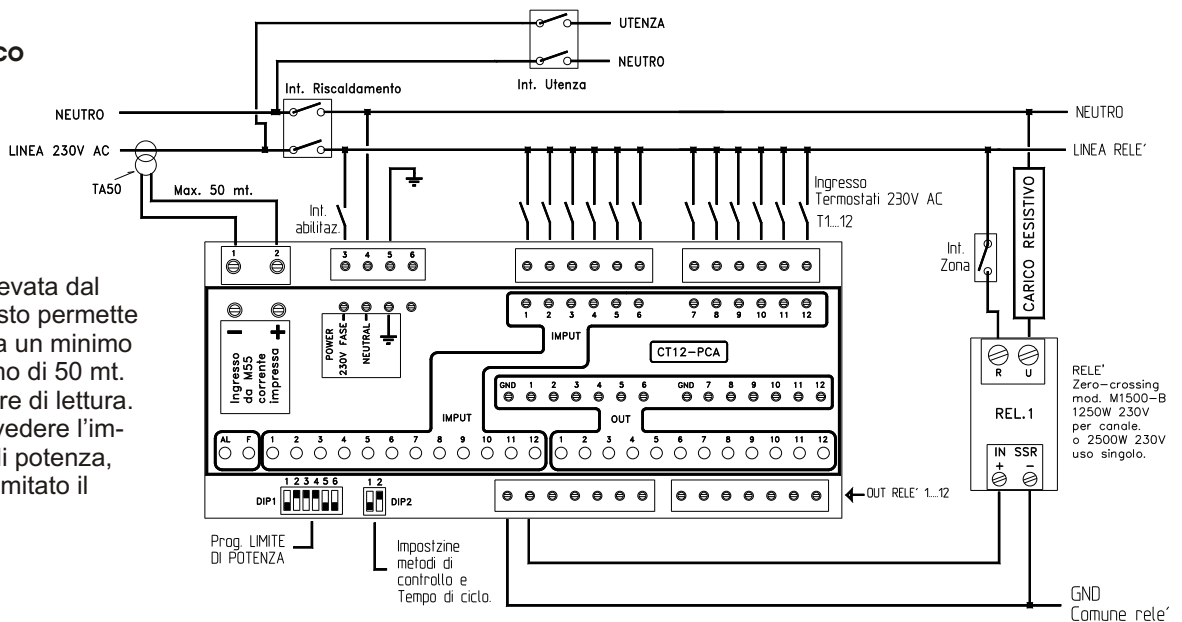
Con il Termostato T5 si entra negli ingressi 5 e 6, con le uscite logiche rispettive 5 e 6 si comandano i relè di controllo delle due zone.

Con il Termostato T6 si entra negli ingressi 7 e 8, con le uscite logiche rispettive 7 e 8 si comandano i relè di controllo delle due zone rimanenti.

In oltre è visibile l'impostazione del DIP1 che evidenzia una impostazione a 5KW determinando la soglia in corrente, limite di erogazione dell'energia.



### Collegamento elettrico generico



La corrente viene prelevata dal trasduttore TA50, questo permette di portare il segnale da un minimo di 0,5 mt. A un massimo di 50 mt. senza perderne il valore di lettura. L'esempio in oltre fa vedere l'impostazione del limite di potenza, in questo caso viene limitato il valore a 4,5KW.

### Dati tecnici:

- Alimentazione 230V AC 7VA
- Ingresso da trasduttore TA50 (16,66mA/50Amp.) distanza da centralina min. 0,5 max. 50 mt. cavo sez. Minima 0,5 mm<sup>2</sup>.
- N°12 ingressi optoisolati 230V AC 0,2VA .
- N°12 uscite logiche per relè statico 15V DC 15mA.
- DIP1 a 6 posizioni per prog. limite di potenza.
- DIP2 a 2 posizioni per scelta dei metodi di controllo e tempi di ciclo rotazione.
- N°12 Led "IMPUT" gialli per segnalazione termostati.
- N°12 Led "OUT" rossi per segnalazione zone attivate.
- Led "F" rosso per conferma centralina attiva.
- Led "AL" rosso Allarme superamento soglia +25%.
- Tempo ripristino allarme 15 sec.
- Tempi di ciclo 30 Sec. oppure 6 minuti.
- Tempo di intervento per adattamento all'utenza 0,2 Sec.

### NOTA IMPORTANTE:

La linea dove la centralina e i relè vengono applicati deve essere protetta da magnetotermico con differenziale come previsto dalle normative vigenti.

Tutti i collegamenti elettrici di potenza vanno eseguiti con cavi di sezione adeguata alla corrente totale di esercizio e protetti da interruttori magnetotermici di giusta portata per ogni zona. Dopo 30 giorni dalla prima messa in funzione controllare la chiusura di tutte le morsettiere.

